



Lavorare con le idee

# ... LAVORARE CON I DATI ...

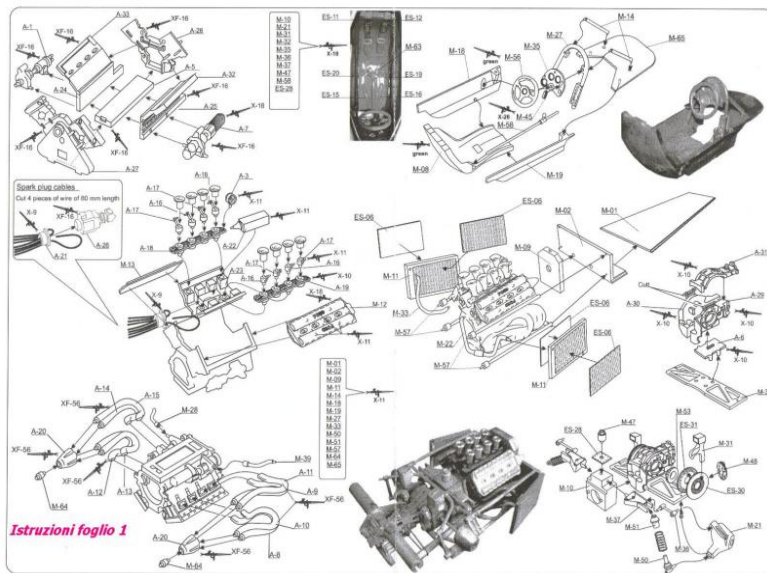
1. Ti piace fare i calcoli di matematica.

2. Sei capace di seguire con precisione delle istruzioni, anche lunghe e complesse.

3. Non sopporti il disordine e la confusione.

4. Ti piace organizzare bene le tue attività.

5. Ti piace costruire grafici e diagrammi.





6. Quando devi ricordare delle informazioni, le organizzi con degli schemi, degli elenchi, ecc ...

7. A scuola i professori ti affidano volentieri degli incarichi che richiedono attenzione e precisione.

8. Per presentare un compito ordinato sei disposto a rifarlo più volte.

9. Hai buone doti di osservazione e ricordi facilmente ciò che hai osservato.

10. Sei costante nel dedicarti agli impegni che assumi.



# SONDAGGIO - CLASSE 3<sup>^</sup>H

1.13 (Voti d'interesse)

2.14,5 (Voti d'interesse)

3.18,5 (Voti d'interesse)

4.18,5 (Voti d'interesse)

5.7 (Voti d'interesse)

6.7,5 (Voti d'interesse)

7.16 (Voti d'interesse)

8.8,5 (Voti d'interesse)

9.20,5 (Voti d'interesse)

10.21 (Voti d'interesse)

# GLI ALUNNI DELLA 3<sup>A</sup>H...



*Hanno buone doti di osservazione e ricordano facilmente ciò che hanno osservato e, sono costanti nel dedicarsi agli impegni che assumono.*

